

# EN MARCHA SIEMPRE



INNOVANDO CON  
LAS MÁQUINAS  
QUE **CONSTRUYEN**  
EL FUTURO



UNIDOS POR EL CAMINO

## PAYSTAR® DE INTERNATIONAL®

PONE EN MARCHA LA  
POTENCIA PARA SACAR  
ADELANTE CUALQUIER  
TRABAJO.



CUANDO SU TRABAJO CONSISTE EN  
LLEVAR EQUIPOS GRANDES O CARGAS  
PESADAS, NECESITA UN CAMIÓN QUE  
ESTÉ DISEÑADO PARA ESTA FUNCIÓN.

### PAYSTAR® ES LA SOLUCIÓN.

- Amplio soporte de servicio y repuestos en Latinoamérica.
- Cabina de aluminio galvanizada de alta resistencia a la corrosión, con paquetes estándar contra ruido Whisper Cab™ y aislamiento térmico.
- El tablero imitación madera, los instrumentos con bordes cromados y fondos color marfil y el abundante espacio de almacenamiento, hacen que los días largos y pesados sean más confortables para el conductor.
- Radiador instalado sobre el chasis permite mayor protección en aplicaciones fuera de carretera y acceso sin obstrucciones a la toma de fuerza.
- El diseño exterior proyecta una imagen fuerte, llamativa y profesional.
- Ejes con distancia ancha entre ruedas (estándar) y engranajes de servodirección dobles (estándar para ejes delanteros de 14,600 lb o más) proporcionan 40 grados de ángulo de giro con esfuerzo mínimo, cualquiera que sea la carga o el terreno.
- El gancho delantero con capacidad de remolque hasta de 150,000 lb es útil para cualquier tipo de necesidad.
- Servodirección con engranajes dobles estándar que proporcionan un ángulo de viraje máximo con mínimo esfuerzo en ejes delanteros de 6,650 kg (14,660 lb) en adelante.
- Un chasis estándar de 12.25" que ofrece el sistema de bastidor más fuerte de la industria, con 110,000 psi y resistencia (RBM) de 4.87 millones de pulg-lb.
- Pintura premium con capa anticorrosiva y transparente para mantener de por vida el color del vehículo y la imagen de su negocio.

# ESPECIFICACIONES PAYSTAR®

## MOTOR

› Norma ecológica: EPA 98  
ISM 400/425 HP @ 2100 RPM/1,450 a 1,550 lb-ft @ 1200 RPM.  
ISX 400/500 HP @ 2000 RPM/1,450 a 1,850 lb-ft @ 1200 RPM.

› Norma ecológica: EPA 04  
ISM 400 HP @ 2100 RPM/1,550 lb-ft @ 1200 RPM.  
ISX 422 HP @ 2100 RPM/1,650 lb-ft @ 1200 RPM.

## TRANSMISIONES

› Eaton Fuller RTO de 13 y 18 velocidades.  
› Eaton Fuller RTLO(F) de 15 velocidades.  
› Eaton Fuller RTLO 8LL de 10 velocidades.  
› Allison 4,500 RDS de 5 y 6 velocidades.

## EJE DELANTERO

› Meritor: 16,000 hasta 22,000 lb/7257 hasta 9979 kg.  
› INTERNATIONAL®: 18,000 hasta 22,000 lb/8165 hasta 9979 kg.  
› Eje direccional TwinSteer Meritor de 40,000 lb/18140 kg de capacidad total.  
› Meritor: 16,000 hasta 23,000 lb/7257 hasta 10430 kg en modelos 4x4 y 6x6.

## EJE TRASERO

› Individual: 23,000 hasta 30,000 lb/10430 hasta 13610 kg.  
› Tandem: 40,000 hasta 70,000 lb/18140 hasta 31750 kg.

## SUSPENSIÓN DELANTERA

› Raydan Equalizing Spring de 72" entre ejes y 40,000 lb/18140 kg.  
› Suspensión individual tipo ballesta desde 16,000 a 22,000 lb/9979 kg.

## SUSPENSIÓN TRASERA (TÁNDEM)

› Hendrickson RT desde 46,000 hasta 65,000 lb/20280 hasta 29480 kg.

## SISTEMA DE ESCAPE

› Disponibilidad de ubicación vertical u horizontal/izquierda o derecha, incluye silenciador instalado en bastidor para reducción de ruido.

## SISTEMA DE FRENOS

› ABS Bendix estándar de 4 canales.  
› Secador de Aire AD-9.

## LARGUEROS DEL BASTIDOR

› Chasis ensamblado con pernos Huck.  
› Individuales de 10.88" y 12.25".  
› Dobles de 12.25" y 12".  
› Con refuerzo de chasis doble.

## CONFIGURACIONES DE EJES

› 4x4, 6x4, 6x6 y 8x4.

## CABINA

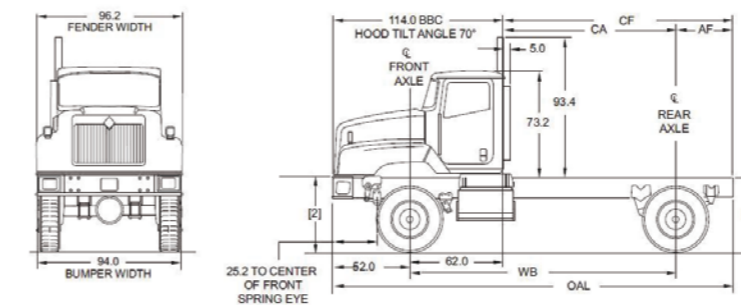
› Cabina de aluminio con tratamiento anticorrosivo de alta resistencia.  
› Sistema de suspensión neumático de cabina Airlink®.

## OPCIONES

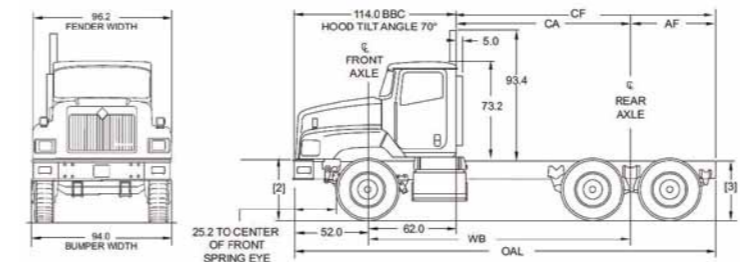
› Neumáticos marca: Michelin, Goodyear, Continental.  
› Sistema de apertura remota sin llave.  
› Sistema de protección de batería.  
› Exclusivas combinaciones de colores.  
› Sistema de sonido premium.  
› Frente cromado.

## DIMENSIONES

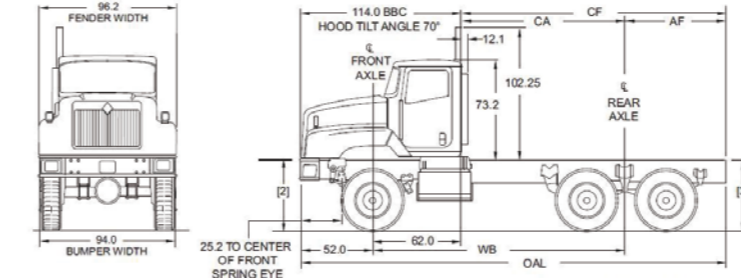
### 5600 SBA 4X4



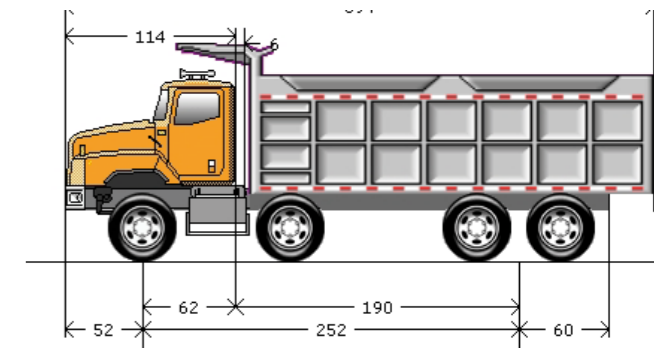
### 5600 SBA 6X4



### 5600 SBA 6X6



### 5600 SBA 8X4 (TwinSteer)



Nota: las especificaciones y descripciones de este material son las más exactas al momento de la publicación. El fabricante se reserva el derecho de hacer cambios sin previo aviso. Cualquier inquietud comuníquese con su distribuidor local.