

# ENMARCHA SIEMPRE

UNIENDO EL CONTIENTE  
CON **INNOVACIÓN**,  
PROGRESO Y BIENESTAR



UNIDOS POR EL CAMINO

## LONESTAR® DE INTERNATIONAL®

UNE EL PODER DE LA  
EXPERIENCIA CON LA  
INNOVACIÓN DEL  
FUTURO CREANDO  
EL CLÁSICO AVANZADO.



### INTEGRA LA HERENCIA DE LA MARCA CON LA FUERZA, EL DISEÑO Y LA COMODIDAD PARA BRINDARLE UN CLÁSICO AVANZADO.

- ▶ Amplio soporte de servicio y repuestos en Latinoamérica.
- ▶ El sistema eléctrico multiplexado Diamond Logic® reduce el cableado en un 40% y el tiempo de diagnóstico en un 80%, permitiéndole seguir trabajando y así simplificar la ubicación de fallas, al mismo tiempo que ofrece funciones de conveniencia como la inspección automatizada de las luces antes de cada viaje.
- ▶ Maniobrabilidad superior con ángulo de giro de 50° y estabilizador antivuelco.
- ▶ Sobresaliente reducción de vibración e insonorización en la cabina, gracias a la avanzada tecnología de la suspensión.
- ▶ El piso de madera dentro de la cabina invita a un ambiente más distintivo.
- ▶ El diseño de los asientos y sofá crean un área acogedora.
- ▶ Los asientos del conductor y del pasajero giran hacia atrás para crear un área más amplia.
- ▶ El aislamiento acústico de alto rendimiento y el paquete ártico (opcionales) mantienen el dormitorio aislado y silencioso.
- ▶ Los armarios verticales tipo avión permiten mayor espacio de almacenamiento.
- ▶ La cama abatible cuenta con colchón de tecnología Lattoflex (opcional) de 107 cm de ancho.
- ▶ Incluye frenos antibloqueo estándar y sistema de control de tracción opcional. Disponible suspensión delantera neumática.
- ▶ Pintura premium con capa anticorrosiva y transparente para mantener de por vida el color del vehículo y la imagen de su negocio.
- ▶ Faros delanteros halógenos de larga duración y fácil inspección.

# ESPECIFICACIONES LONESTAR®

## MOTOR

- Norma ecológica: EPA 98  
ISX 475 hp @ 2000 RPM 1,650 lb-ft @ 1200 RPM.

## TRANSMISIONES

- Eaton Fuller:  
Fuller RTO(F)-16915 de 15 vel., con Overdrive.  
Fuller RTLO(F)-16918 de 18 vel., con Overdrive.

## EJE DELANTERO

- 14,000 lb/6350 kg de capacidad, trocha ancha (Meritor Wide track).

## EJE TRASERO (TÁNDEM)

- 46,000 lb/ 20280 kg de capacidad, con bomba de lubricación.

## SUSPENSIÓN DELANTERA

- 14,000 lb/6350 kg de hoja parabólica de espesor variable.

## SUSPENSIÓN DELANTERA

- 14,000 lb/6350 kg de hoja parabólica de espesor variable.

## SUSPENSIÓN TRASERA (TÁNDEM, NEUMÁTICA)

- Primaax EX 55" con 9" de altura.

## SISTEMA DE FRENOS

- Frenos Bendix, ABS, 4 canales, con control de tracción automático incluido.

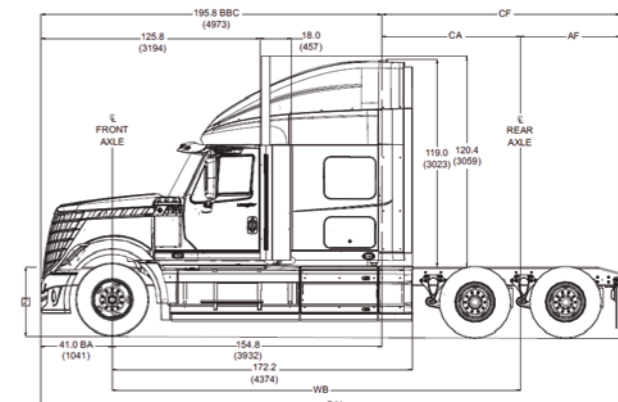
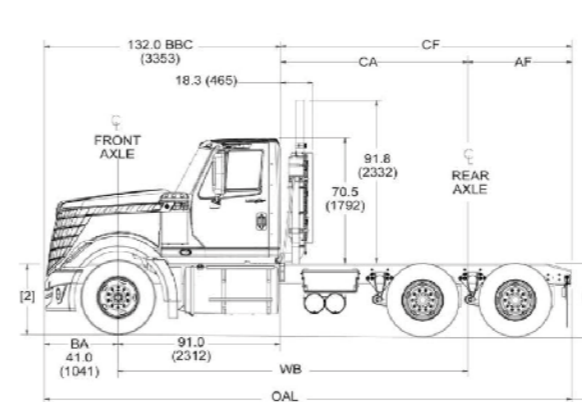
## TANQUES DE COMBUSTIBLE

- Dos tanques de 115 y 150 de aluminio pulido.

## OPCIONES

- Neumáticos marca: Michelin, Goodyear, Continental.
- Rin: 22.5" de aluminio pulido.
- Neumáticos: 295/75R22.5 / 11R22.5 / 12R22.5.
- Espejos aerodinámicos cromados y con opción iluminados LED.
- Pantalla de información del vehículo.
- Caja de herramientas instalada en el chasis.
- Sistema de apertura remota sin llave.
- Sistema de protección de batería.
- Sistema de inspección de luces (Pretrip®).
- Sistema de seguridad limpiaparabrisas al encender luces.
- Exclusivas combinaciones de colores.
- Sistema de sonido premium.
- Paquete aerodinámico, incluyendo faldones de chasis, deflector superior y extensiones de cabina\*.
- Quinta rueda Fontaine fija o Holland de deslizamiento neumático de 11.8" a 35.8".
- Cabina con camarote de 56".

## DIMENSIONES



\*Para mayor información de opciones comuníquese con su distribuidor local.

Nota: las especificaciones y descripciones de este material son las más exactas al momento de la publicación. El fabricante se reserva el derecho de hacer cambios sin previo aviso. Cualquier inquietud comuníquese con su distribuidor local.